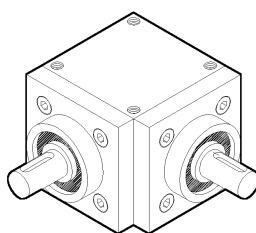
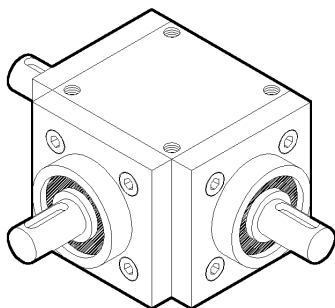
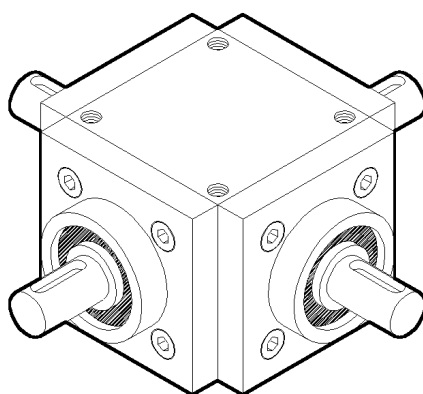


Rinvii per movimenti manuali

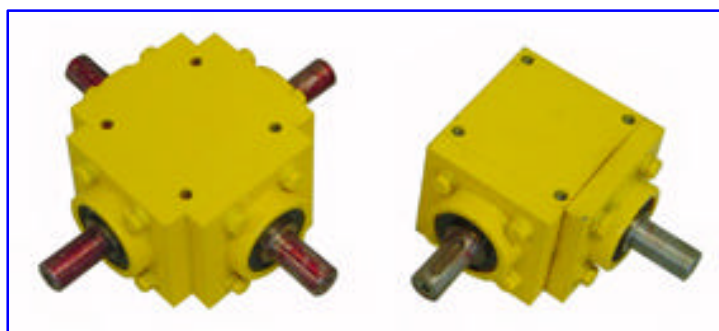
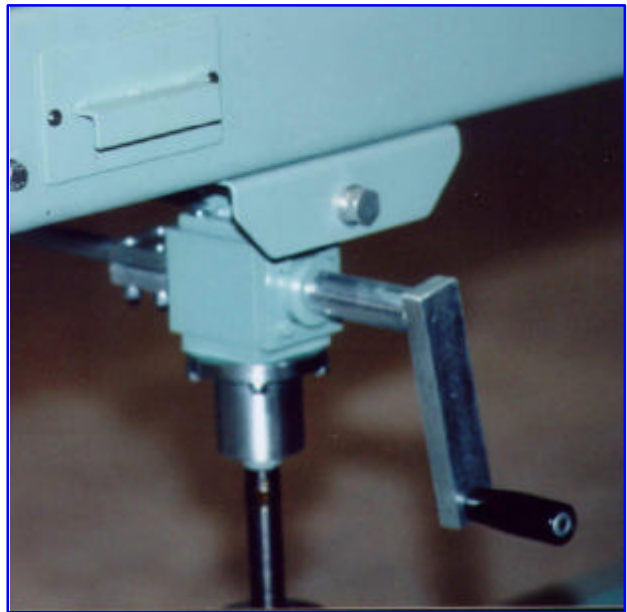
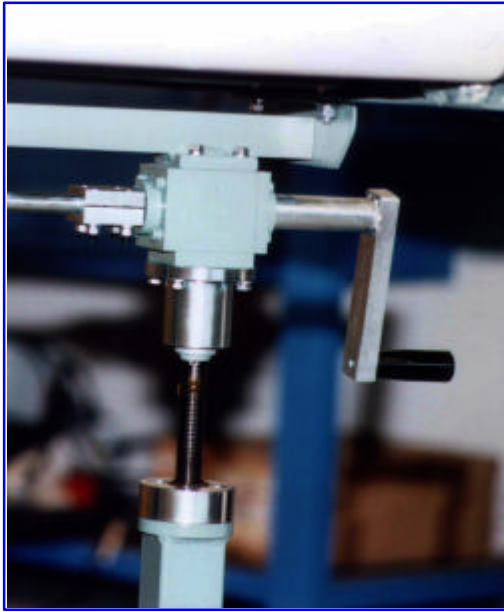


Eligraf 81



Reggio Emilia – Italia

www.eligraf81.it



APPLICAZIONI RINVII A SQUADRO

Eligraf 81 – Reggio Emilia (I)

www.eligraf81.it

Rinvio per movimenti manuali

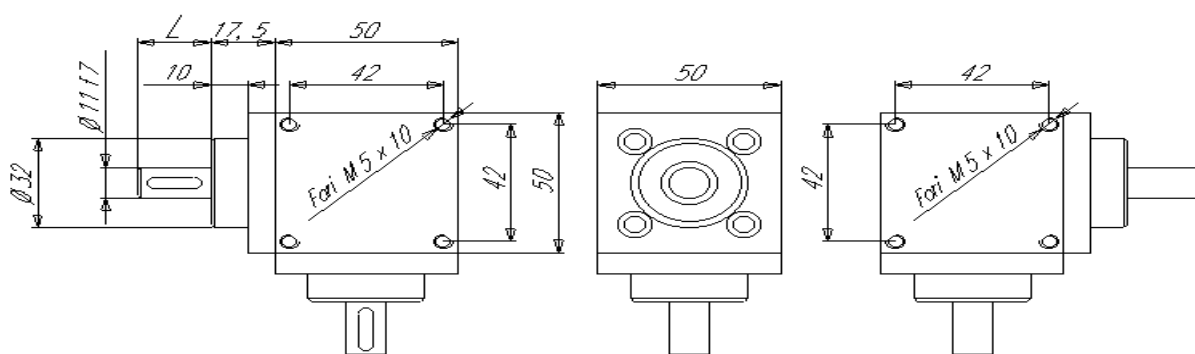
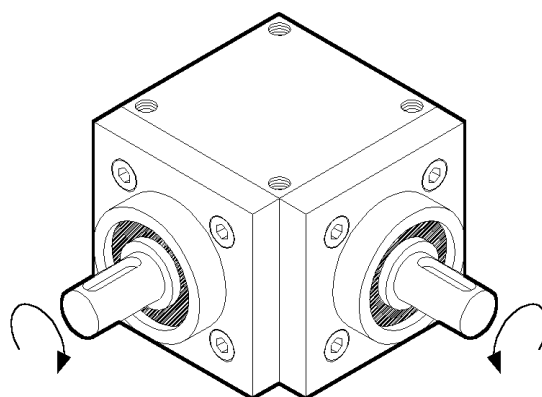
Modello: RS 50/90

(Rapporto 1:1)

(Edizione 2003.0 - Riproduzione vietata)

Caratteristiche:

Corpo: Fe360 (Fe37)
Pignone: C43
Modulo: mm 1,5
L = 20 mm. standard
(Altre lunghezze su richiesta)



Eligraf 81

v. Disraeli, 20 - 42100 Reggio Emilia - Italia

Tel. 0039(0)522.381431

Fax 0039(0)522.381107

www.eligraf81.it

e-mail: eligraf81@eligraf81.it

Rinvio per movimenti manuali

Modello: RS 50/180

(Rapporto 1:1)

(Edizione 2003.0 - Riproduzione vietata)

Caratteristiche:

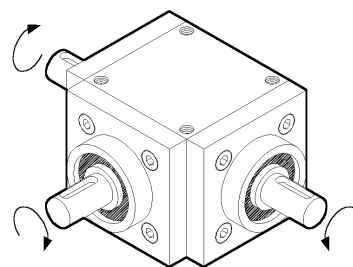
Corpo: Fe360 (Fe37)

Pignone: C43

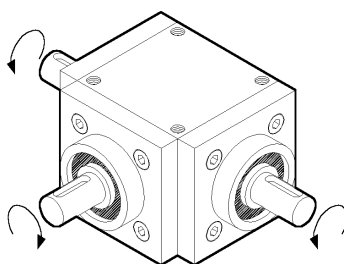
Modulo: mm 1,5

L = 20 mm. standard

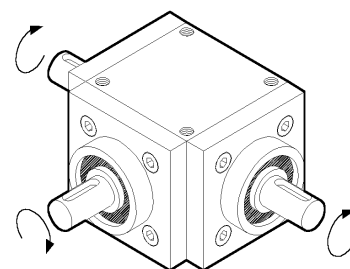
(Altre lunghezze su richiesta)



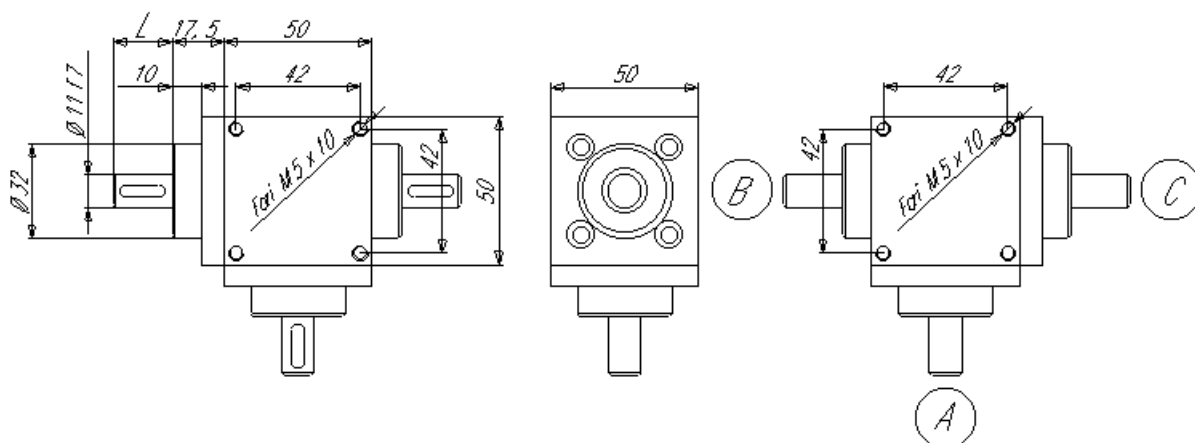
Versione 2



Versione 1



Versione 1.1



Eligraf 81

v. Disraeli, 20 - 42100 Reggio Emilia - Italia

Tel. 0039(0)522.381431

Fax 0039(0)522.381107

e-mail: eligraf81@eligraf81.it

www.eligraf81.it

Rinvio per movimenti manuali

Modello: RS 50/360

(Rapporto 1:1)

(Edizione 2003.0 - Riproduzione vietata)

Caratteristiche:

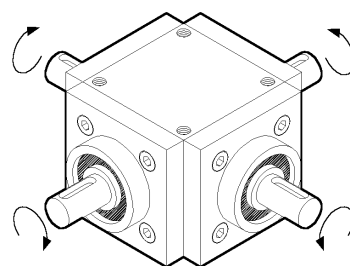
Corpo: Fe360 (Fe37)

Pignone: C43

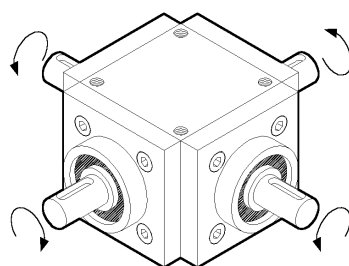
Modulo: mm 1,5

L = 20 mm. standard

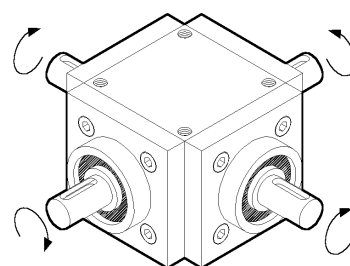
(Altre lunghezze su richiesta)



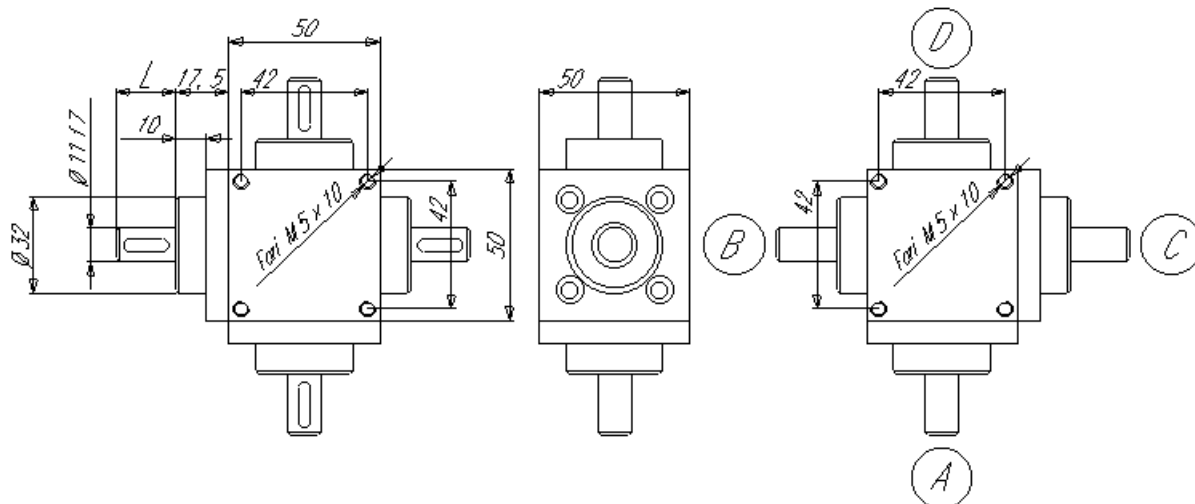
Versione 2



Versione 1



Versione 1.1



Eligraf 81

v. Disraeli, 20 - 42100 Reggio Emilia - Italia

Tel. 0039(0)522.381431

Fax 0039(0)522.381107

e-mail: eligraf81@eligraf81.it

www.eligraf81.it

Rinvio per movimenti manuali

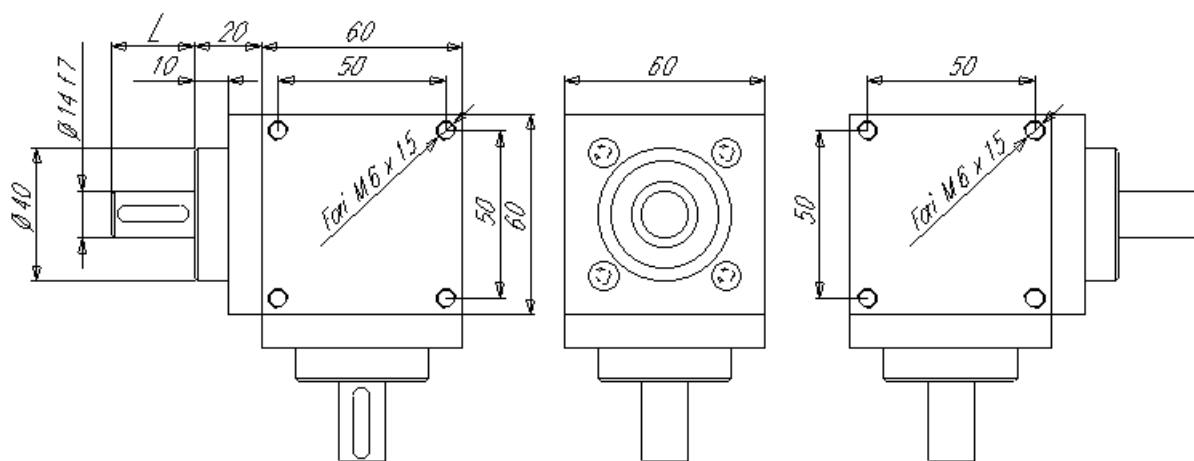
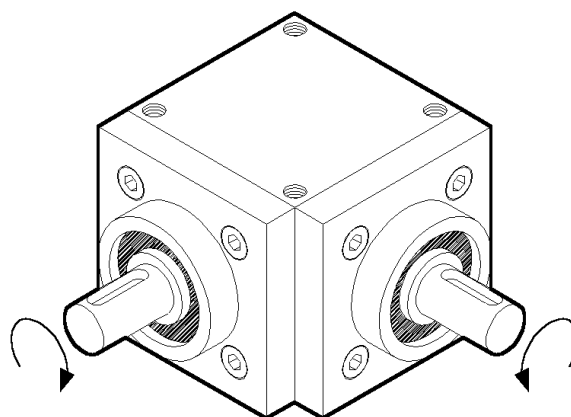
Modello: RS 60/90

(Rapporto 1:1)

(Edizione 2003.0 - Riproduzione vietata)

Caratteristiche:

Corpo: Fe360 (Fe37)
Pignone: C43
Modulo: mm 2
L = 25 mm. standard
(Altre lunghezze su richiesta)



Eligraf 81

v. Disraeli, 20 - 42100 Reggio Emilia - Italia

Tel. 0039(0)522.381431

Fax 0039(0)522.381107

e-mail: eligraf81@eligraf81.it

www.eligraf81.it

Rinvio per movimenti manuali

Modello: RS 60/180

(Rapporto 1:1)

(Edizione 2003.0 - Riproduzione vietata)

Caratteristiche:

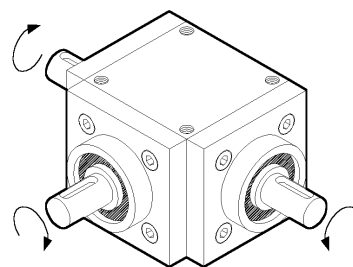
Corpo: Fe360 (Fe37)

Pignone: C43

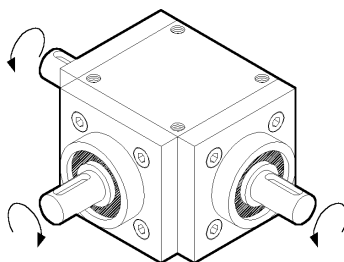
Modulo: mm 2

L = 25 mm. standard

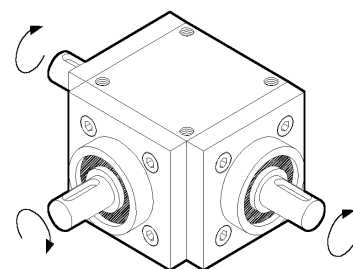
(Altre lunghezze su richiesta)



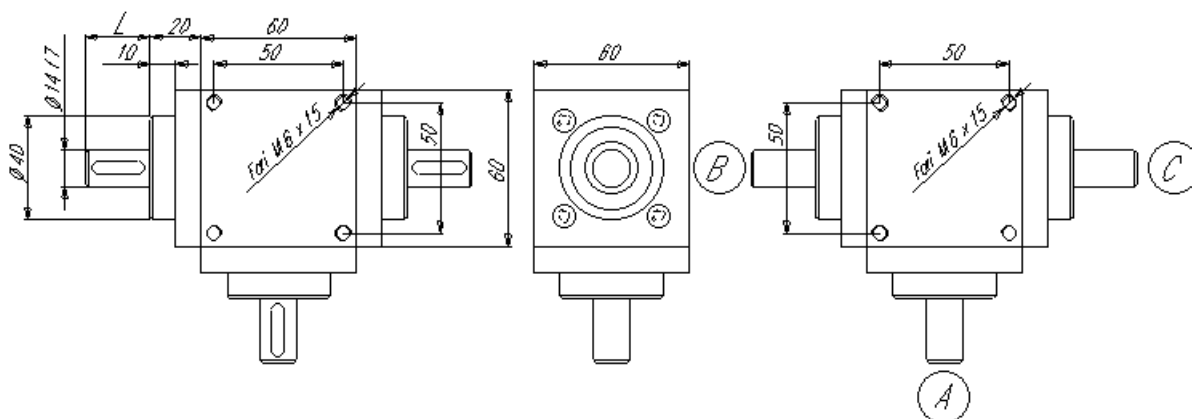
Versione 2



Versione 1



Versione 1.1



Eligraf 81

v. Disraeli, 20 - 42100 Reggio Emilia - Italia

Tel. 0039(0)522.381431

Fax 0039(0)522.381107

e-mail: eligraf81@eligraf81.it

www.eligraf81.it

Rinvio per movimenti manuali

Modello: RS 60/360

(Rapporto 1:1)

(Edizione 2003.0 - Riproduzione vietata)

Caratteristiche:

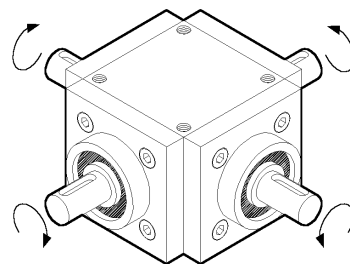
Corpo: Fe360 (Fe37)

Pignone: C43

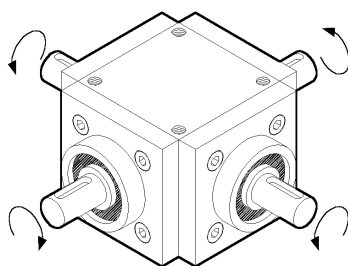
Modulo: mm 2

L = 25 mm. standard

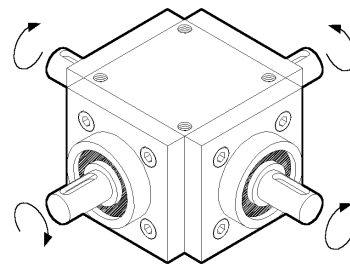
(Altre lunghezze su richiesta)



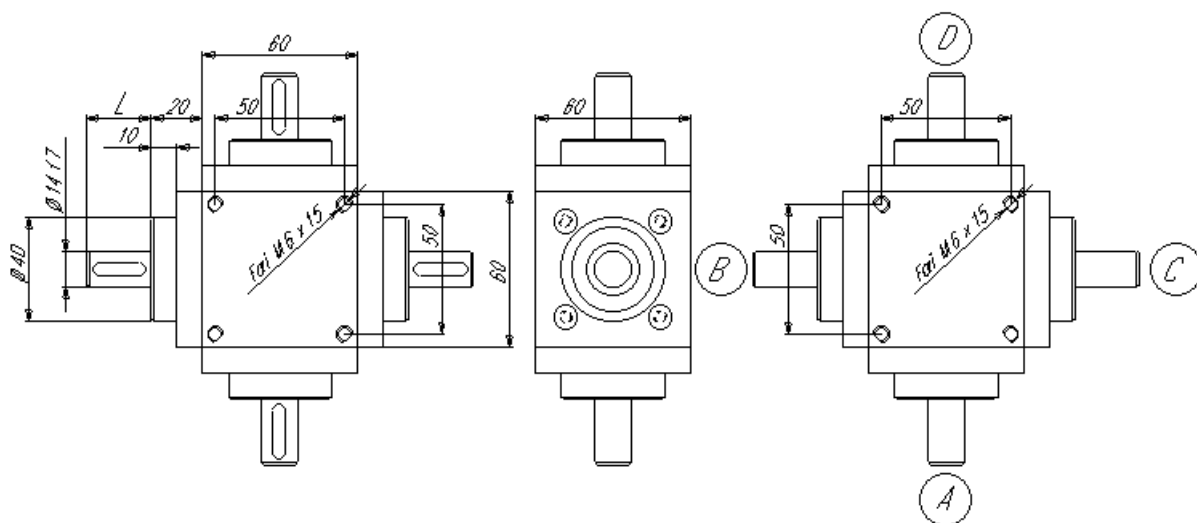
Versione 2



Versione 1



Versione 1.1



Eligraf 81

v. Disraeli, 20 - 42100 Reggio Emilia - Italia

Tel. 0039(0)522.381431

Fax 0039(0)522.381107

e-mail: eligraf81@eligraf81.it

www.eligraf81.it

Rinvio per movimenti manuali

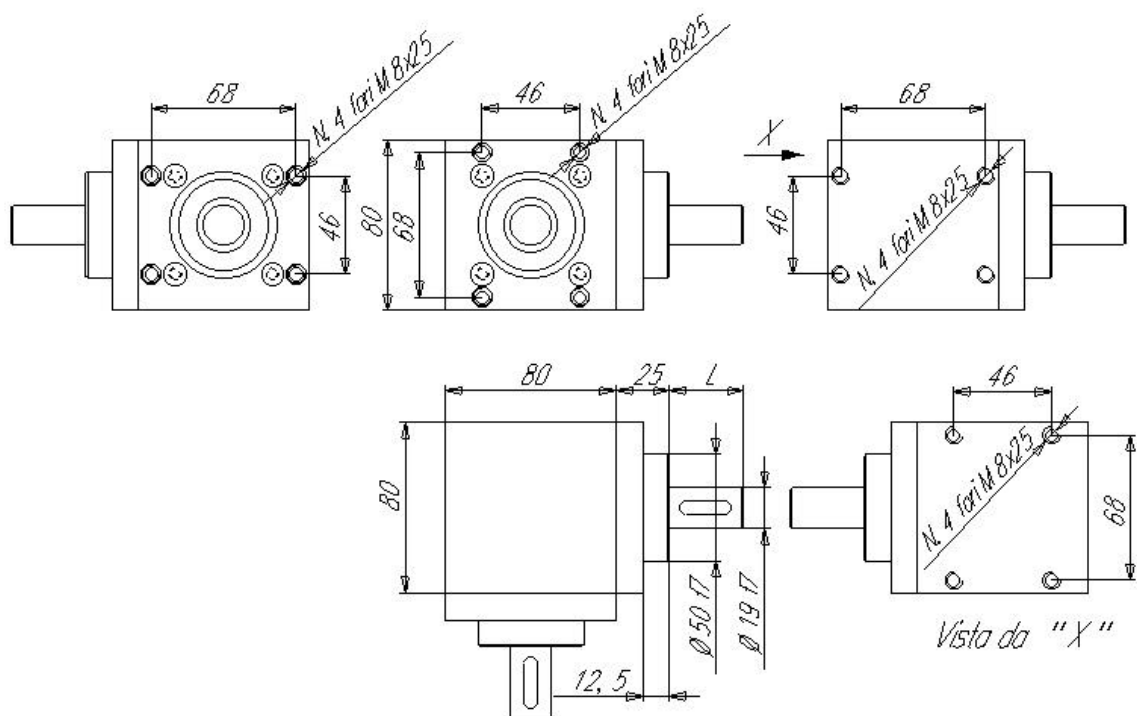
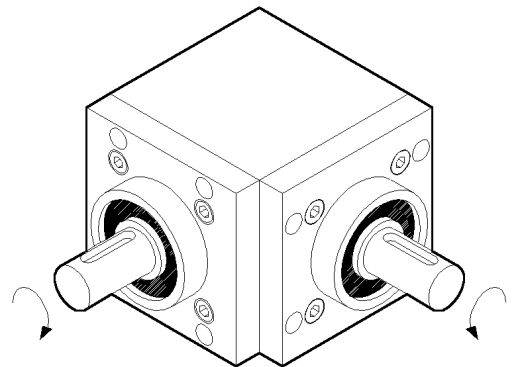
Modello: RS 80/90

(Rapporto 1:1)

(Edizione 2003.0 - Riproduzione vietata)

Caratteristiche:

Corpo: Fe360 (Fe37)
Pignone: C43
Modulo: mm 2,5
L = 35 mm. standard
(Altre lunghezze su richiesta)



Eligraf 81

v. Disraeli, 20 - 42100 Reggio Emilia - Italia

Tel. 0039(0)522.381431

Fax 0039(0)522.381107

www.eligraf81.it

e mail: eligraf81@tin.it

Rinvio per movimenti manuali

Modello: RS 80/180

(Rapporto 1:1)

(Edizione 2003.0 - Riproduzione vietata)

Caratteristiche:

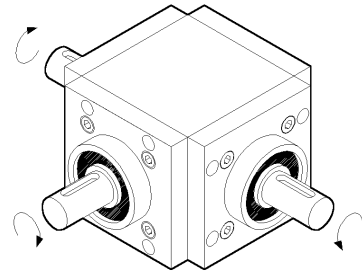
Corpo: Fe360 (Fe37)

Pignone: C43

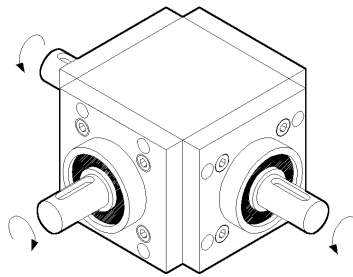
Modulo: mm 2,5

L = 35 mm. standard

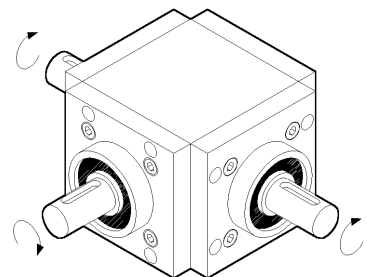
(Altre lunghezze su richiesta)



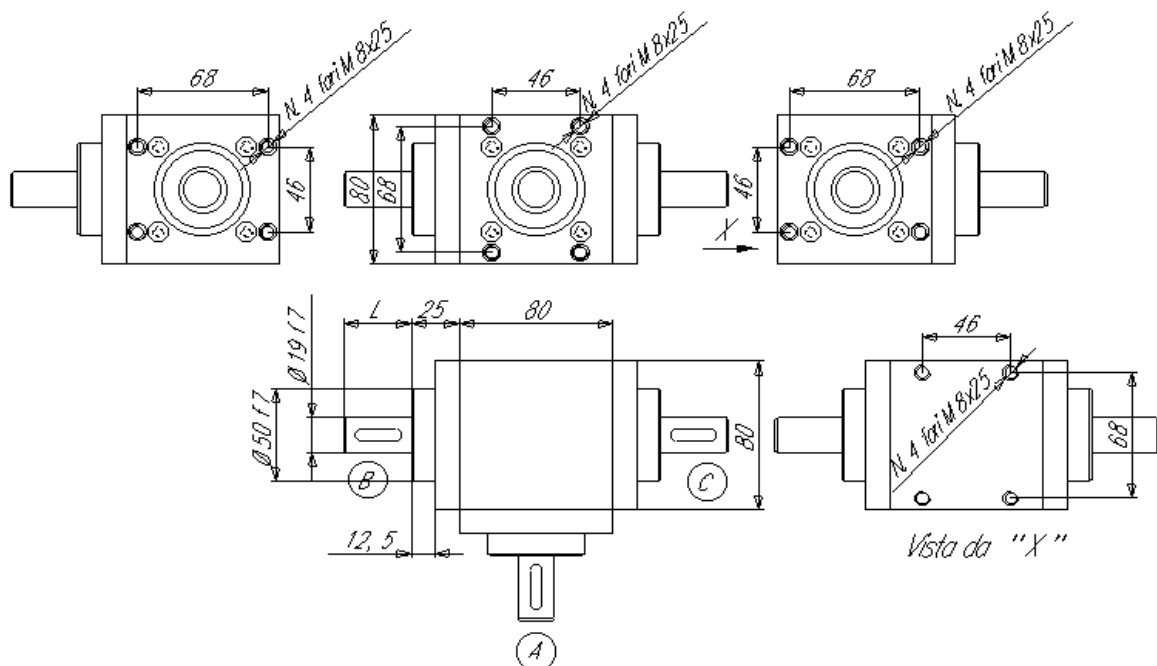
Versione 2



Versione 1



Versione 1.1



Eligraf 81

v. Disraeli, 20 - 42100 Reggio Emilia - Italia

Tel. 0039(0)522.381431

Fax 0039(0)522.381107

e-mail: eligraf81@eligraf81.it

www.eligraf81.it

Rinvio per movimenti manuali

Modello: RS 80/360

(Rapporto 1:1)

(Edizione 2003.0 - Riproduzione vietata)

Caratteristiche:

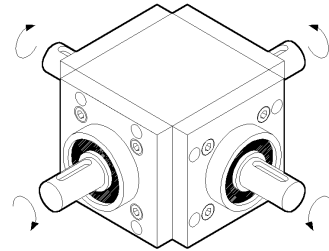
Corpo: Fe360 (Fe37)

Pignone: C43

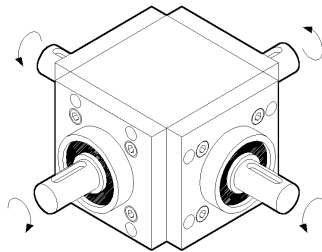
Modulo: mm 2,5

L = 35 mm. standard

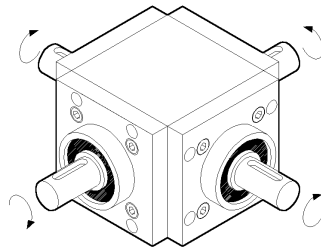
(Altre lunghezze su richiesta)



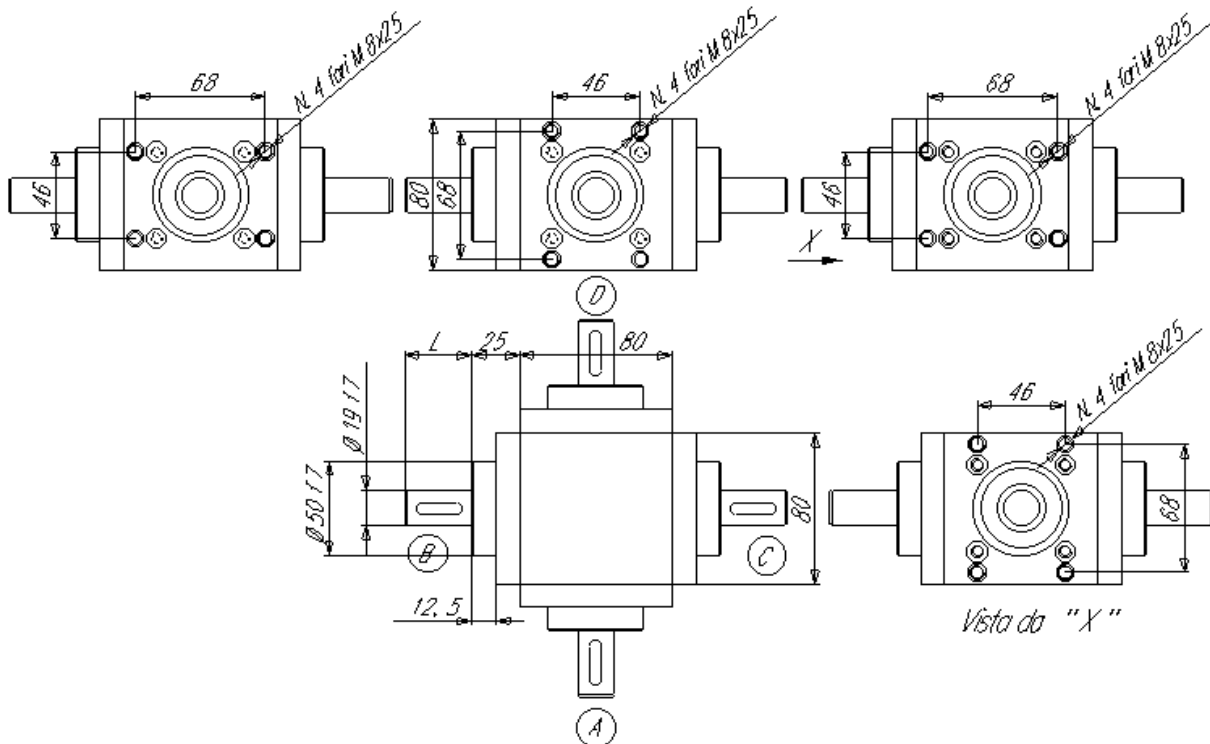
Versione 2



Versione 1



Versione 1.1



Eligraf 81

v. Disraeli, 20 - 42100 Reggio Emilia - Italia

Tel. 0039(0)522.381431 Fax 0039(0)522.381107

www.eligraf81.it

e-mail: eligraf81@eligraf81.it